



FEDERAZIONE ITALIANA TURISMO EQUESTRE E TREC - ANTE  
**DISCIPLINA TREC**

Gestione Segreterie Ufficiali di Concorso  
 Esempio schede PTV aggiornate con valutazioni FITE 2016  
 Versione ITA - 2016



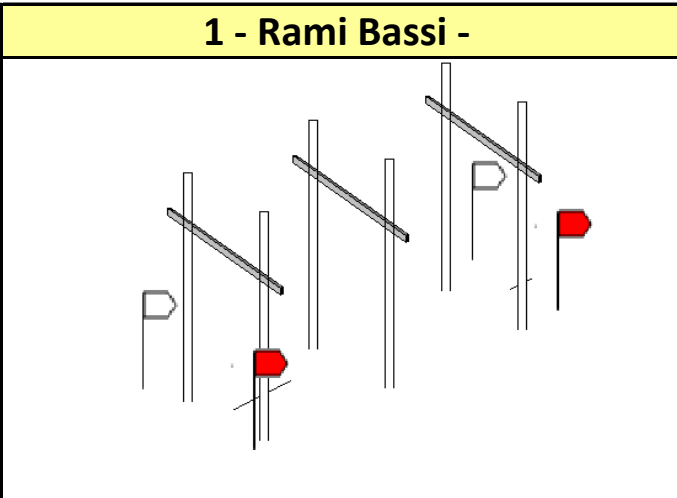
**SCHEDA DIFFICOLTA' P.T.V.**

**Cat.**

**Giudice:** \_\_\_\_\_

(Tratte da mod. Fite Ver. Feb 2016)

N.	Pett	Nominativo	E	A	P	Tot.



Efficacia 'E'	Andatura 'A'	Penalità 'P'
Corretto: 7 *1 Errore: 4 *2 Errori: 1 *3 Errori: 0	galoppo: +3 trotto: -2	Brutalità o superamento pericoloso:-5 Caduta: 0

**La votazione 0 sull'efficacia  
 implica il punteggio globale pari a 0**

\*7 = nessun difetto di efficacia: nessuna barra caduta, nessuna interruzione del movimento, rifiuto o volta.  
 4 = 1 errore efficacia: 1 barra caduta, ecc  
 1 = 2 errori efficacia: 2 barre cadute, ecc  
 0 = 3 errori di efficacia: 3 barre cadute, ecc

**Spazio per annotazioni Giudice**

## SCHEDA DIFFICOLTA' P.T.V.

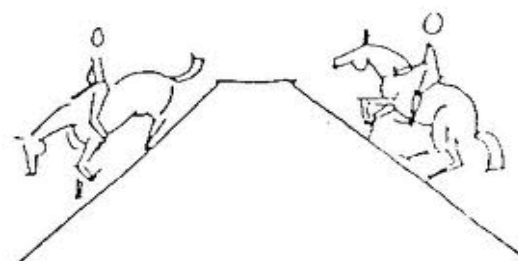
(Tratte da mod. Fite Ver. Feb 2016)

**Cat.**

**Giudice:** \_\_\_\_\_

N.	Pett	Nominativo	E	S	P	Tot.

## 2 - Cappello di gendarme -



Efficacia 'E'	Stile 'S'	Penalità 'P'
Corretto: 7 *1 Errore: 4 *2 Errori: 1 *3 Errori: 0	ottimo: +3 buono: +2 discreto: +1 sufficiente: 0 mediocre: -1 pessimo: -2	Brutalità o superamento pericoloso: -5 Caduta: 0 Uscita: 0

**La votazione 0 sull'efficacia implica il punteggio globale pari a 0**

\*7 = nessun errore di efficacia: nessuna rottura del movimento in avanti, no passo indietro, rifiuto o volta.  
 4 = 1 errore di efficacia: 1 pausa nel movimento, ecc. 1 = 2 errori efficacia: due interruzioni nel movimento ecc.  
 0 = 3 errori di efficacia: tre pause movimento , ecc.

### Spazio per annotazioni Giudice



# FEDERAZIONE ITALIANA TURISMO EQUESTRE E TREC - ANTE DISCIPLINA TREC

Gestione Segreterie Ufficiali di Concorso  
Esempio schede PTV aggiornate con valutazioni FITE 2016  
Versione ITA - 2016



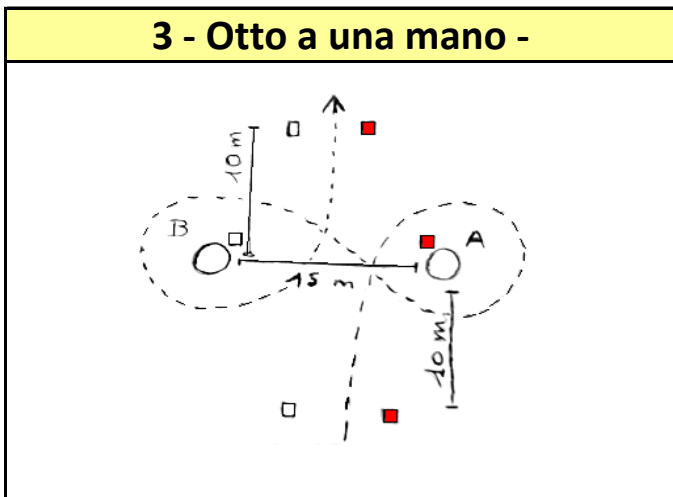
## SCHEDA DIFFICOLTA' P.T.V.

Cat.

Giudice: \_\_\_\_\_

(Tratte da mod. Fite Ver. Feb 2016)

N.	Pett	Nominativo	E	A	P	Tot.



Efficacia 'E'	Andatura 'A'	Penalità 'P'
Corretto: 7 *1 Errore: 4 *2 Errori: 1 *3 Errori: 0	galoppo: +3 trotto: -2	Brutalità o sup. pericoloso: -5 Caduta: 0 Redini a 2 mani: 0 Caduta barile: 0

**La votazione 0 sull'efficacia  
implica il punteggio globale pari a 0**

\*7 = nessun errore di efficacia: nessun barile toccato, pausa movimento in avanti, passo indietro, rifiuto o volta.  
 4 = 1 errore efficacia: 1 barile toccato, ecc  
 1 = 2 errori efficacia: 2 barili toccati, ecc  
 0 = 3 errori efficacia: 3 barili toccati, ecc

**Spazio per annotazioni Giudice**



# FEDERAZIONE ITALIANA TURISMO EQUESTRE E TREC - ANTE DISCIPLINA TREC

Gestione Segreterie Ufficiali di Concorso  
Esempio schede PTV aggiornate con valutazioni FITE 2016  
Versione ITA - 2016



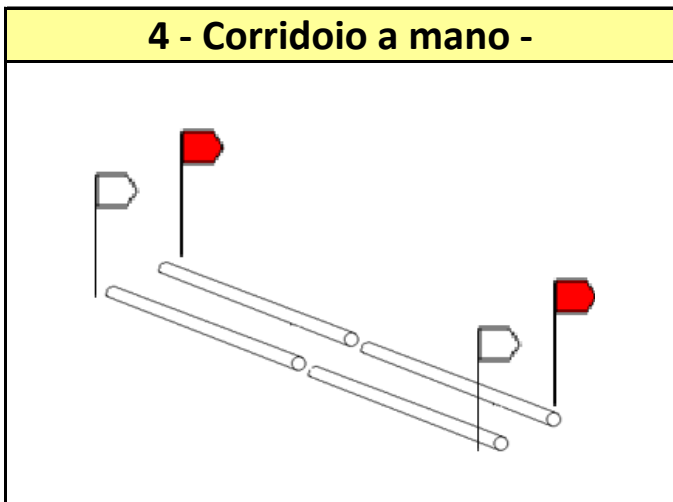
## SCHEDA DIFFICOLTA' P.T.V.

(Tratte da mod. Fite Ver. Feb 2016)

Cat. \_\_\_\_\_

Giudice: \_\_\_\_\_

N.	Pett	Nominativo	E	A	P	Tot.



Efficacia 'E'	Andatura 'A'	Penalità 'P'
Corretto: 7 *1 Errore: 4 *2 Errori: 1 *3 Errori: 0	trotto: +3 passo: -2	Brutalità o superamento pericoloso: -5 Staffe non in sicurezza: -1 Caduta: 0 Uscita: 0

**La votazione 0 sull'efficacia implica il punteggio globale pari a 0**

\*7 = nessun errore di efficacia: nessuna barra toccata, pausa movimento in avanti, passo indietro, rifiuto o volta.  
 4 = 1 errore efficacia: 1 barra toccata, ecc  
 1 = 2 errori efficacia: 2 barre toccate, ecc  
 0 = 3 errori efficacia: 3 barre toccate, ecc

**Spazio per annotazioni Giudice**



# FEDERAZIONE ITALIANA TURISMO EQUESTRE E TREC - ANTE DISCIPLINA TREC

Gestione Segreterie Ufficiali di Concorso  
Esempio schede PTV aggiornate con valutazioni FITE 2016  
Versione ITA - 2016



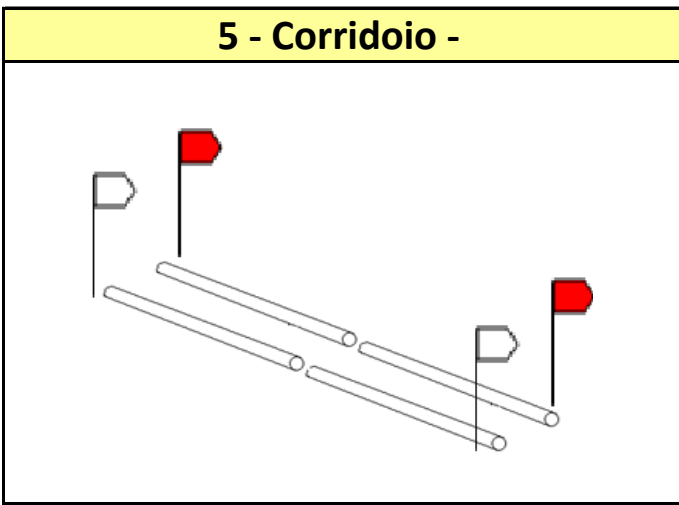
## SCHEDA DIFFICOLTA' P.T.V.

**Cat.** \_\_\_\_\_

**Giudice:** \_\_\_\_\_

(Tratte da mod. Fite Ver. Feb 2016)

N.	Pett	Nominativo	E	A	P	Tot.



Efficacia 'E'	Andatura 'A'	Penalità 'P'
Corretto: 7 *1 Errore: 4 *2 Errori: 1 *3 Errori: 0	galoppo: +3 trotto: -2	Brutalità o superamento pericoloso:-5 Caduta: 0 Uscita: 0

**La votazione 0 sull'efficacia implica il punteggio globale pari a 0**

\*7 = nessun errore di efficacia: nessuna barra toccata, pausa movimento in avanti, passo indietro, rifiuto o volta.  
4 = 1 errore efficacia: 1 barra toccata, ecc  
1 = 2 errori efficacia: 2 barre toccate, ecc  
0 = 3 errori efficacia: 3 barre toccate, ecc

**Spazio per annotazioni Giudice**



## FEDERAZIONE ITALIANA TURISMO EQUESTRE E TREC - ANTE DISCIPLINA TREC

Gestione Segreterie Ufficiali di Concorso  
Esempio schede PTV aggiornate con valutazioni FITE 2016  
Versione ITA - 2016



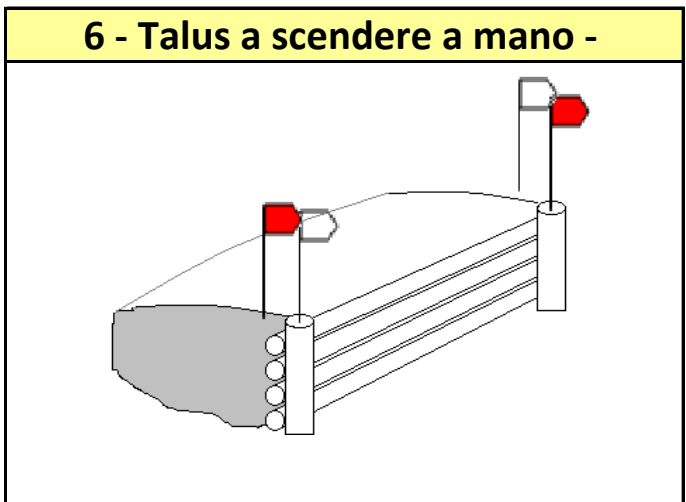
### SCHEDA DIFFICOLTA' P.T.V.

**Cat.** \_\_\_\_\_

**Giudice:** \_\_\_\_\_

(Tratte da mod. Fite Ver. Feb 2016)

N.	Pett	Nominativo	E	S	P	Tot.



Efficacia 'E'	Stile 'S'	Penalità 'P'
Corretto: 7 *1 Errore: 4 *2 Errori: 1 *3 Errori: 0	ottimo: +3 buono: +2 discreto: +1 sufficiente: 0 mediocre: -1 pessimo: -2	Brutalità :-5 Staffe non in sicurezza: -1 Caduta: 0

**La votazione 0 sull'efficacia  
implica il punteggio globale pari a 0**

\*7 = nessun errore di efficacia: nessuna rottura del movimento in avanti, no passo indietro, rifiuto o volta.  
 4 = 1 errore di efficacia: 1 rifiuto, ecc.  
 1 = 2 errori efficacia: due rifiuti ecc.  
 0 = 3 errori di efficacia: tre rifiuti, ecc.

**Spazio per annotazioni Giudice**

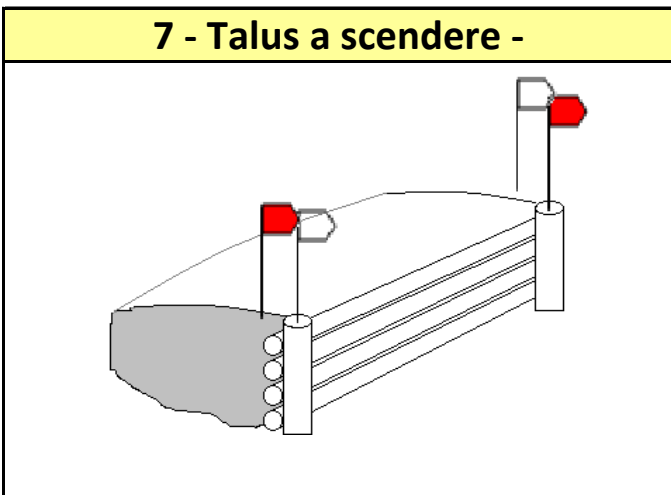
## SCHEDA DIFFICOLTA' P.T.V.

Cat. \_\_\_\_\_

Giudice: \_\_\_\_\_

(Tratte da mod. Fite Ver. Feb 2016)

N.	Pett	Nominativo	E	S	P	Tot.



Efficacia 'E'	Stile 'S'	Penalità 'P'
Corretto: 7 *1 Errore: 4 *2 Errori: 1 *3 Errori: 0	ottimo: +3 buono: +2 discreto: +1 sufficiente: 0 mediocre: -1 pessimo: -2	Brutalità : -5 Superamento pericoloso: -5 Caduta: 0 Uscita: 0

**La votazione 0 sull'efficacia  
implica il punteggio globale pari a 0**

\*7 = nessun errore di efficacia: nessuna rottura del movimento in avanti, no passo indietro, rifiuto o volta.  
4 = 1 errore di efficacia: 1 rifiuto, ecc.  
1 = 2 errori efficacia: due rifiuti ecc.  
0 = 3 errori di efficacia: tre rifiuti, ecc.

Spazio per annotazioni Giudice

## SCHEDA DIFFICOLTA' P.T.V.

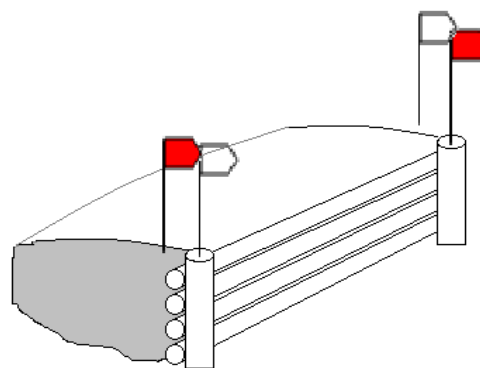
Cat.

Giudice: \_\_\_\_\_

(Tratte da mod. Fite Ver. Feb 2016)

N.	Pett	Nominativo	E	S	P	Tot.

### 8 - Talus a salire a mano -



Efficacia 'E'	Stile 'S'	Penalità 'P'
Corretto: 7 *1 Errore: 4 *2 Errori: 1 *3 Errori: 0	ottimo: +3 buono: +2 discreto: +1 sufficiente: 0 mediocre: -1 pessimo: -2	Brutalità :-5 Staffe non in sicurezza: -1 Caduta: 0 Uscita: 0

**La votazione 0 sull'efficacia  
implica il punteggio globale pari a 0**

\*7 = nessun errore di efficacia: nessuna rottura del movimento in avanti, no passo indietro, rifiuto o volta.  
4 = 1 errore di efficacia: 1 rifiuto, ecc.  
1 = 2 errori efficacia: due rifiuti ecc.  
0 = 3 errori di efficacia: tre rifiuti, ecc.

**Spazio per annotazioni Giudice**





FEDERAZIONE ITALIANA TURISMO EQUESTRE E TREC - ANTE  
 DISCIPLINA TREC

Gestione Segreterie Ufficiali di Concorso  
 Esempio schede PTV aggiornate con valutazioni FITE 2016  
 Versione ITA - 2016



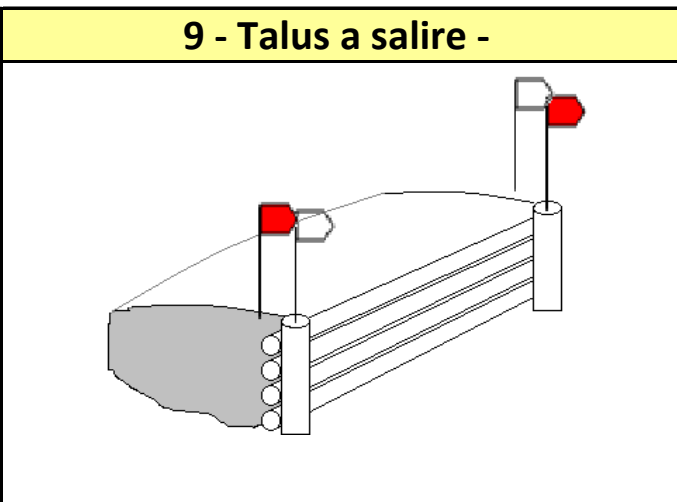
**SCHEMA DIFFICOLTA' P.T.V.**

**Cat.**

**Giudice:** \_\_\_\_\_

(Tratte da mod. Fite Ver. Feb 2016)

N.	Pett	Nominativo	E	S	P	Tot.



Efficacia 'E'	Stile 'S'	Penalità 'P'
Corretto: 7 *1 Errore: 4 *2 Errori: 1 *3 Errori: 0	ottimo: +3 buono: +2 discreto: +1 sufficiente: 0 mediocre: -1 pessimo: -2	Brutalità :-5 Superamento pericoloso: -5 Caduta: 0

**La votazione 0 sull'efficacia  
 implica il punteggio globale pari a 0**

\*7 = nessun errore di efficacia: nessuna rottura del movimento in avanti, no passo indietro, rifiuto o volta.  
 4 = 1 errore di efficacia: 1 rifiuto, ecc.  
 1 = 2 errori efficacia: due rifiuti ecc.  
 0 = 3 errori di efficacia: tre rifiuti, ecc.

**Spazio per annotazioni Giudice**



# FEDERAZIONE ITALIANA TURISMO EQUESTRE E TREC - ANTE DISCIPLINA TREC

Gestione Segreterie Ufficiali di Concorso  
Esempio schede PTV aggiornate con valutazioni FITE 2016  
Versione ITA - 2016



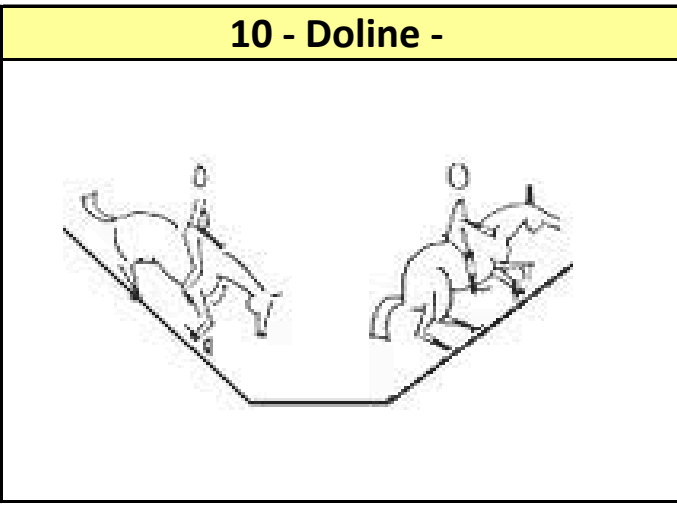
## SCHEDA DIFFICOLTA' P.T.V.

Cat.

Giudice: \_\_\_\_\_

(Tratte da mod. Fite Ver. Feb 2016)

N.	Pett	Nominativo	E	S	P	Tot.



Efficacia 'E'	Stile 'S'	Penalità 'P'
Corretto: 7 *1 Errore: 4 *2 Errori: 1 *3 Errori: 0	ottimo: +3 buono: +2 discreto: +1 sufficiente: 0 mediocre: -1 pessimo: -2	Brutalità o superamento pericoloso: -5 Caduta: 0 Uscita: 0
<p align="center"><b>La votazione 0 sull'efficacia implica il punteggio globale pari a 0</b></p>		
<p>*7 = nessun errore di efficacia: nessuna rottura del movimento in avanti, no passo indietro, rifiuto o volta.            4 = 1 errore di efficacia: 1 pausa nel movimento, ecc.            1 = 2 errori efficacia: due interruzioni nel movimento ecc.            0 = 3 errori di efficacia: tre pause movimento , ecc.</p>		

**Spazio per annotazioni Giudice**



# FEDERAZIONE ITALIANA TURISMO EQUESTRE E TREC - ANTE DISCIPLINA TREC

Gestione Segreterie Ufficiali di Concorso  
Esempio schede PTV aggiornate con valutazioni FITE 2016  
Versione ITA - 2016



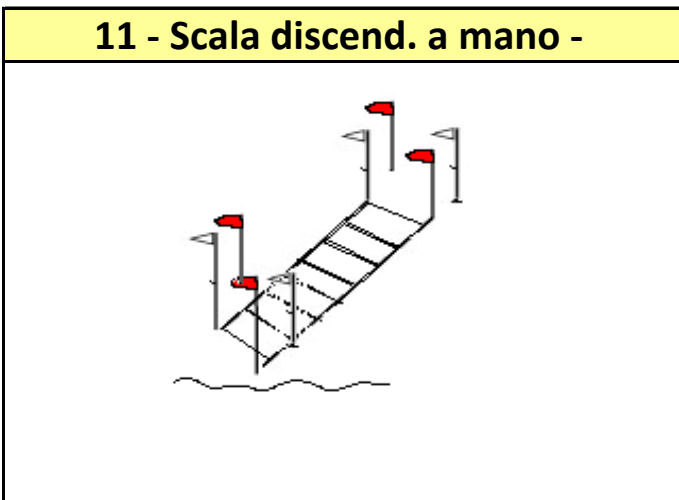
## SCHEDA DIFFICOLTA' P.T.V.

Cat.

Giudice: \_\_\_\_\_

(Tratte da mod. Fite Ver. Feb 2016)

N.	Pett	Nominativo	E	S	P	Tot.



Efficacia 'E'	Stile 'S'	Penalità 'P'
Corretto: 7 *1 Errore: 4 *2 Errori: 1 *3 Errori: 0	ottimo: +3 buono: +2 discreto: +1 sufficiente: 0 mediocre: -1 pessimo: -2	Brutalità :-5 Staffe non in sicurezza: -1 Caduta: 0 Uscita: 0

**La votazione 0 sull'efficacia  
implica il punteggio globale pari a 0**

\*7 = nessun errore di efficacia: nessuna rottura del movimento in avanti, no passo indietro, rifiuto o volta.  
 4 = 1 errore di efficacia: 1 rifiuto, ecc.  
 1 = 2 errori efficacia: due rifiuti ecc.  
 0 = 3 errori di efficacia: tre rifiuti, ecc.

**Spazio per annotazioni Giudice**



# FEDERAZIONE ITALIANA TURISMO EQUESTRE E TREC - ANTE DISCIPLINA TREC

Gestione Segreterie Ufficiali di Concorso  
Esempio schede PTV aggiornate con valutazioni FITE 2016  
Versione ITA - 2016



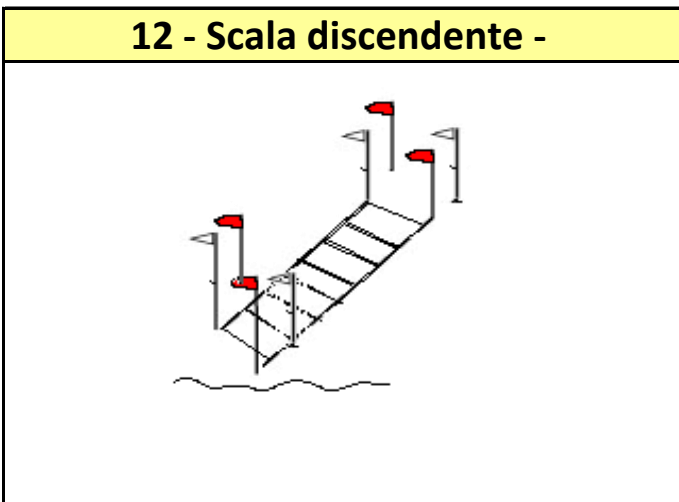
## SCHEDA DIFFICOLTA' P.T.V.

(Tratte da mod. Fite Ver. Feb 2016)

Cat.

Giudice: \_\_\_\_\_

N.	Pett	Nominativo	E	S	P	Tot.



Efficacia 'E'	Stile 'S'	Penalità 'P'
Corretto: 7 *1 Errore: 4 *2 Errori: 1 *3 Errori: 0	ottimo: +3 buono: +2 discreto: +1 sufficiente: 0 mediocre: -1 pessimo: -2	Brutalità :-5 Superamento pericoloso: -5 Caduta: 0 Uscita: 0

**La votazione 0 sull'efficacia  
implica il punteggio globale pari a 0**

\*7 = nessun errore di efficacia: nessuna rottura del movimento in avanti, no passo indietro, rifiuto o volta.  
4 = 1 errore di efficacia: 1 rifiuto, ecc.  
1 = 2 errori efficacia: due rifiuti ecc.  
0 = 3 errori di efficacia: tre rifiuti, ecc.

**Spazio per annotazioni Giudice**



# FEDERAZIONE ITALIANA TURISMO EQUESTRE E TREC - ANTE DISCIPLINA TREC

Gestione Segreterie Ufficiali di Concorso  
Esempio schede PTV aggiornate con valutazioni FITE 2016  
Versione ITA - 2016



## SCHEDA DIFFICOLTA' P.T.V.

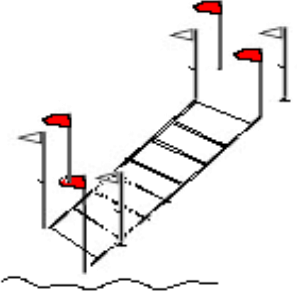
Cat.

Giudice: \_\_\_\_\_

(Tratte da mod. Fite Ver. Feb 2016)

N.	Pett	Nominativo	E	S	P	Tot.

### 13 - Scala ascend. a mano -



Efficacia 'E'	Stile 'S'	Penalità 'P'
Corretto: 7 *1 Errore: 4 *2 Errori: 1 *3 Errori: 0	ottimo: +3 buono: +2 discreto: +1 sufficiente: 0 mediocre: -1 pessimo: -2	Brutalità :-5 Staffe non in sicurezza: -1 Caduta: 0 Uscita: 0

**La votazione 0 sull'efficacia  
implica il punteggio globale pari a 0**

\*7 = nessun errore di efficacia: nessuna rottura del movimento in avanti, no passo indietro, rifiuto o volta.  
4 = 1 errore di efficacia: 1 rifiuto, ecc.  
1 = 2 errori efficacia: due rifiuti ecc.  
0 = 3 errori di efficacia: tre rifiuti, ecc.

### Spazio per annotazioni Giudice

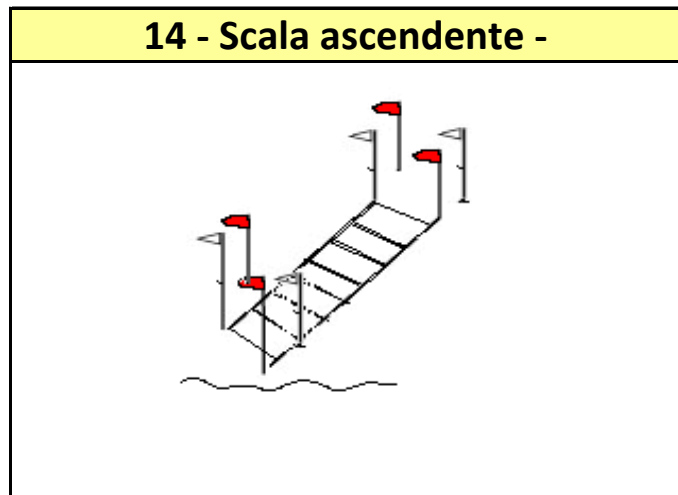
**SCHEDA DIFFICOLTA' P.T.V.**

**Cat.**

**Giudice:** \_\_\_\_\_

(Tratte da mod. Fite Ver. Feb 2016)

N.	Pett	Nominativo	E	S	P	Tot.



Efficacia 'E'	Stile 'S'	Penalità 'P'
Corretto: 7 *1 Errore: 4 *2 Errori: 1 *3 Errori: 0	ottimo: +3 buono: +2 discreto: +1 sufficiente: 0 mediocre: -1 pessimo: -2	Brutalità :-5 Superamento pericoloso: -5 Caduta: 0 Uscita: 0

**La votazione 0 sull'efficacia  
 implica il punteggio globale pari a 0**

\*7 = nessun errore di efficacia: nessuna rottura del movimento in avanti, no passo indietro, rifiuto o volta.  
 4 = 1 errore di efficacia: 1 rifiuto, ecc.  
 1 = 2 errori efficacia: due rifiuti ecc.  
 0 = 3 errori di efficacia: tre rifiuti, ecc.

**Spazio per annotazioni Giudice**

---



# FEDERAZIONE ITALIANA TURISMO EQUESTRE E TREC - ANTE DISCIPLINA TREC

Gestione Segreterie Ufficiali di Concorso  
Esempio schede PTV aggiornate con valutazioni FITE 2016  
Versione ITA - 2016



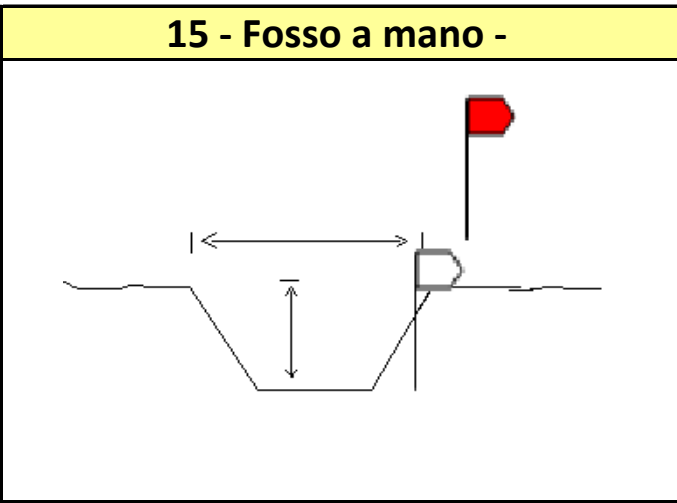
## SCHEDA DIFFICOLTA' P.T.V.

(Tratte da mod. Fite Ver. Feb 2016)

## Cat.

Giudice: \_\_\_\_\_

N.	Pett	Nominativo	E	S	P	Tot.



Efficacia 'E'	Stile 'S'	Penalità 'P'
Corretto: 7 *1 Errore: 4 *2 Errori: 1 *3 Errori: 0	ottimo: +3 buono: +2 discreto: +1 sufficiente: 0 mediocre: -1 pessimo: -2	Brutalità o superamento pericoloso: -5 Staffe non in sicurezza: -1 Caduta: 0 Uscita: 0
<b>La votazione 0 sull'efficacia implica il punteggio globale pari a 0</b>		
*7 = nessun difetto di efficacia: nessun passo indietro, nessun rifiuto, nessuna volta. 4 = 1 errore efficacia: 1 rifiuto, ecc 1 = 2 errori efficacia: 2 rifiuti, ecc 0 = 3 errori di efficacia: 3 rifiuti, ecc		

Spazio per annotazioni Giudice
Intentionally left blank for judge annotations



**FEDERAZIONE ITALIANA TURISMO EQUESTRE E TREC - ANTE  
DISCIPLINA TREC**

Gestione Segreterie Ufficiali di Concorso  
Esempio schede PTV aggiornate con valutazioni FITE 2016  
Versione ITA - 2016



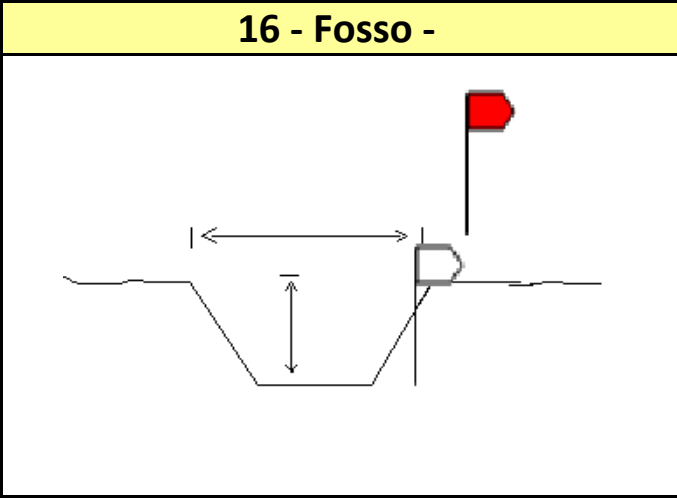
**SCHEMA DIFFICOLTA' P.T.V.**

**Cat.**

**Giudice:** \_\_\_\_\_

(Tratte da mod. Fite Ver. Feb 2016)

N.	Pett	Nominativo	E	S	P	Tot.



Efficacia 'E'	Stile 'S'	Penalità 'P'
Corretto: 7 *1 Errore: 4 *2 Errori: 1 *3 Errori: 0	ottimo: +3 buono: +2 discreto: +1 sufficiente: 0 mediocre: -1 pessimo: -2	Brutalità o superamento pericoloso: -5 Caduta: 0
<b>La votazione 0 sull'efficacia implica il punteggio globale pari a 0</b>		
<p>*7 = nessun difetto di efficacia: nessuna rottura del movimento, nessun passo indietro, rifiuto o volta.            4 = 1 errore efficacia: 1 rifiuto, ecc            1 = 2 errori efficacia: 2 rifiuti, ecc            0 = 3 errori di efficacia: 3 rifiuti, ecc</p>		

**Spazio per annotazioni Giudice**





# FEDERAZIONE ITALIANA TURISMO EQUESTRE E TREC - ANTE DISCIPLINA TREC

Gestione Segreterie Ufficiali di Concorso  
Esempio schede PTV aggiornate con valutazioni FITE 2016  
Versione ITA - 2016



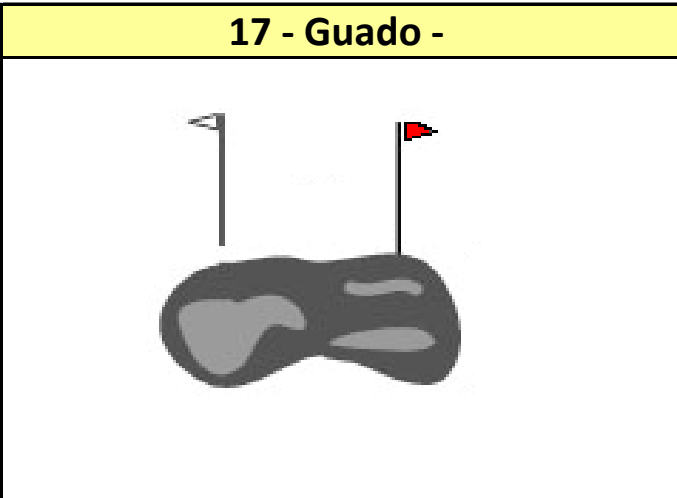
## SCHEDA DIFFICOLTA' P.T.V.

(Tratte da mod. Fite Ver. Feb 2016)

Cat.

Giudice: \_\_\_\_\_

N.	Pett	Nominativo	E	S	P	Tot.



Efficacia 'E'	Stile 'S'	Penalità 'P'
Corretto: 7 *1 Errore: 4 *2 Errori: 1 *3 Errori: 0	ottimo: +3 buono: +2 discreto: +1 sufficiente: 0 mediocre: -1 pessimo: -2	Brutalità o superamento pericoloso:-5 Caduta: 0 Uscita: 0

**La votazione 0 sull'efficacia  
implica il punteggio globale pari a 0**

\*7 = nessun difetto di efficacia: nessuna rottura del movimento, nessun passo indietro, rifiuto o volta.  
4 = 1 errore efficacia: 1 rifiuto, ecc  
1 = 2 errori efficacia: 2 rifiuti, ecc  
0 = 3 errori di efficacia: 3 rifiuti, ecc

**Spazio per annotazioni Giudice**



FEDERAZIONE ITALIANA TURISMO EQUESTRE E TREC - ANTE  
DISCIPLINA TREC

Gestione Segreterie Ufficiali di Concorso  
Esempio schede PTV aggiornate con valutazioni FITE 2016  
Versione ITA - 2016



SCHEDA DIFFICOLTA' P.T.V.

Cat.

Giudice: \_\_\_\_\_

(Tratte da mod. Fite Ver. Feb 2016)

N.	Pett	Nominativo	E	S	P	Tot.

**18 - Siepe -**

Efficacia 'E'	Stile 'S'	Penalità 'P'
Corretto: 7 *1 Errore: 4 *2 Errori: 1 *3 Errori: 0	ottimo: +3 buono: +2 discreto: +1 sufficiente: 0 mediocre: -1 pessimo: -2	Brutalità :-5 Superamento pericoloso: -5 Caduta: 0 Uscita: 0
<b>La votazione 0 sull'efficacia implica il punteggio globale pari a 0</b>		
*7 = nessun errore di efficacia: nessuna rottura del movimento in avanti, no passo indietro, rifiuto o volta. 4 = 1 errore di efficacia: 1 rifiuto, ecc. 1 = 2 errori efficacia: due rifiuti ecc. 0 = 3 errori di efficacia: tre rifiuti, ecc.		

**Spazio per annotazioni Giudice**



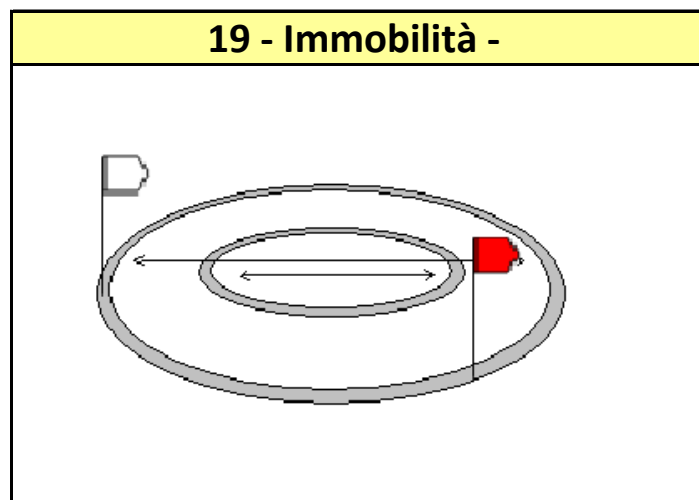
**SCHEDA DIFFICOLTA' P.T.V.**

**Cat.**

**Giudice:** \_\_\_\_\_

(Tratte da mod. Fite Ver. Feb 2016)

N.	Pett	Nominativo	E	T	P	Tot.



Efficacia 'E'	Azioni 'T'	Penalità 'P'
Se il cavallo sta per uscire: 1° Azione: -3 2° Azione: -6 3° Azione: -10	10 secondi: 10 9 secondi: 9 8 secondi: 8 ecc... 1 secondo: 1	Brutalità o pericolosità: -5 Staffe non in secur. (se entra a piedi): -1 +di 10 sec uscire: 0

**La votazione 0 sull'efficacia implica il punteggio globale pari a 0**

\*Azioni del cavaliere: fa gesti, alza le braccia, scuote il frustino  
- se il cavaliere entra nel cerchio interno con il cavallo a mano, le staffe devono essere in sicurezza.  
- se il cavaliere entra a cavallo, le staffe possono rimanere giù.  
-Ogni azione fisica, sollevando una mano ecc. causa lo stop del tempo.

**Spazio per annotazioni Giudice**

**SCHEDA DIFFICOLTA' P.T.V.**

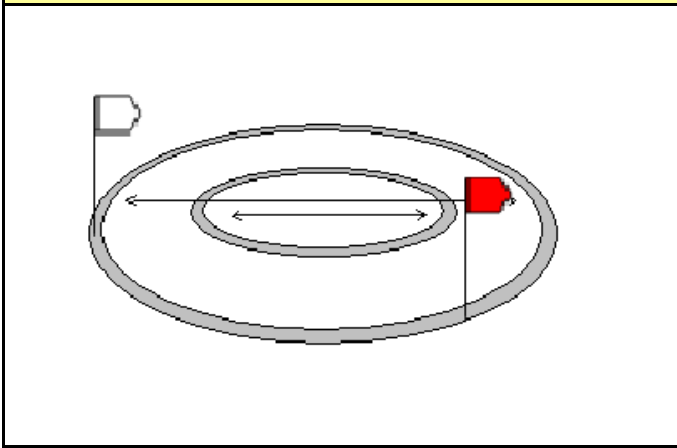
**Cat.**

**Giudice:** \_\_\_\_\_

(Tratte da mod. Fite Ver. Feb 2016)

N.	Pett	Nominativo	E	T	P	Tot.

**20 - Immobilità in sella -**



Efficacia 'E'	Tempo 'T'	Penalità 'P'
Se il cavallo sta per uscire:	10 secondi: 10	Eccede 10 secondi per lasciare le redini: -10
1° Azione: -3	9 secondi: 9	Brutalità o pericolosità: -5
2° Azione: -6	8 secondi: 8	Caduta: 0
3° Azione: -10	ecc...	
	1 secondo: 1	

**La votazione 0 sull'efficacia implica il punteggio globale pari a 0**

\*7 = nessun errore di efficacia: azioni per impedire uscita  
4 = 1 errore efficacia: 1° azione  
1 = 2 errori efficacia: 2° azione  
0 = 3 errori di efficacia: 3° azione  
0 = Eccede 10 secondi per lasciare le redini.  
0 = Redini non libere sul collo

**Spazio per annotazioni Giudice**



# FEDERAZIONE ITALIANA TURISMO EQUESTRE E TREC - ANTE DISCIPLINA TREC

Gestione Segreterie Ufficiali di Concorso  
Esempio schede PTV aggiornate con valutazioni FITE 2016  
Versione ITA - 2016



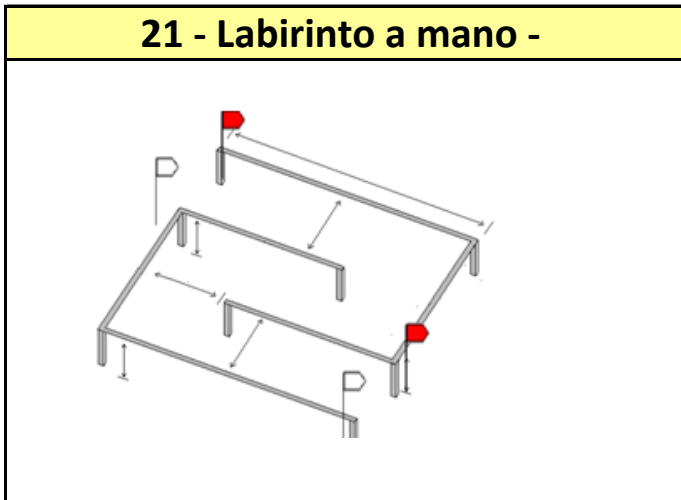
## SCHEDA DIFFICOLTA' P.T.V.

Cat.

Giudice: \_\_\_\_\_

(Tratte da mod. Fite Ver. Feb 2016)

N.	Pett	Nominativo	E	S	P	Tot.



Efficacia 'E'	Stile 'S'	Penalità 'P'
Corretto: 7 *1 Errore: 4 *2 Errori: 1 *3 Errori: 0	ottimo: +3 buono: +2 discreto: +1 sufficiente: 0 mediocre: -1 pessimo: -2	Brutalità o superamento pericoloso: -5 Staffe non in sicurezza: -1 Caduta: 0

**La votazione 0 sull'efficacia implica il punteggio globale pari a 0**

\*7 = nessun difetto di efficacia: nessuna barra caduta, nessuna interruzione del movimento, rifiuto o volta.  
4 = 1 errore efficacia: 1 barra caduta, ecc  
1 = 2 errori efficacia: 2 barre cadute, ecc  
0 = 3 errori di efficacia: 3 barre cadute, ecc

**Spazio per annotazioni Giudice**

# FEDERAZIONE ITALIANA TURISMO EQUESTRE E TREC - ANTE DISCIPLINA TREC

Gestione Segreterie Ufficiali di Concorso  
Esempio schede PTV aggiornate con valutazioni FITE 2016  
Versione ITA - 2016



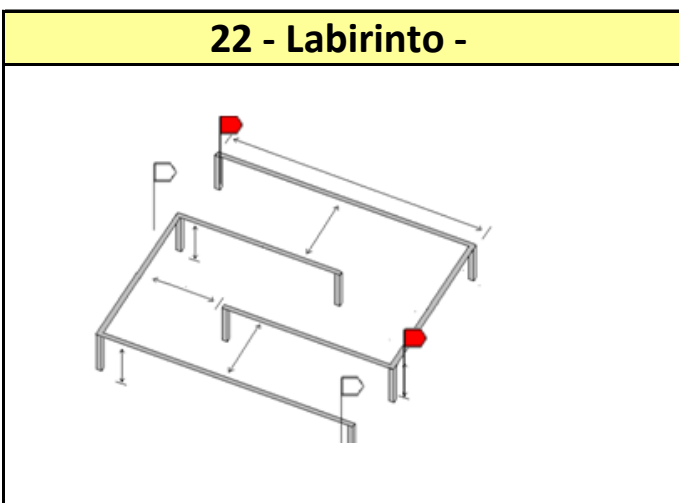
## SCHEDA DIFFICOLTA' P.T.V.

**Cat.**

**Giudice:** \_\_\_\_\_

(Tratte da mod. Fite Ver. Feb 2016)

N.	Pett	Nominativo	E	S	P	Tot.



Efficacia 'E'	Stile 'S'	Penalità 'P'
Corretto: 7 *1 Errore: 4 *2 Errori: 1 *3 Errori: 0	ottimo: +3 buono: +2 discreto: +1 sufficiente: 0 mediocre: -1 pessimo: -2	Brutalità o superamento pericoloso: -5 Caduta: 0

**La votazione 0 sull'efficacia  
implica il punteggio globale pari a 0**

\*7 = nessun difetto di efficacia: nessuna barra caduta, nessuna interruzione del movimento, rifiuto o volta.  
 4 = 1 errore efficacia: 1 barra caduta, ecc  
 1 = 2 errori efficacia: 2 barre cadute, ecc  
 0 = 3 errori di efficacia: 3 barre cadute, ecc

Spazio per annotazioni Giudice



FEDERAZIONE ITALIANA TURISMO EQUESTRE E TREC - ANTE  
**DISCIPLINA TREC**

Gestione Segreterie Ufficiali di Concorso  
Esempio schede PTV aggiornate con valutazioni FITE 2016  
Versione ITA - 2016



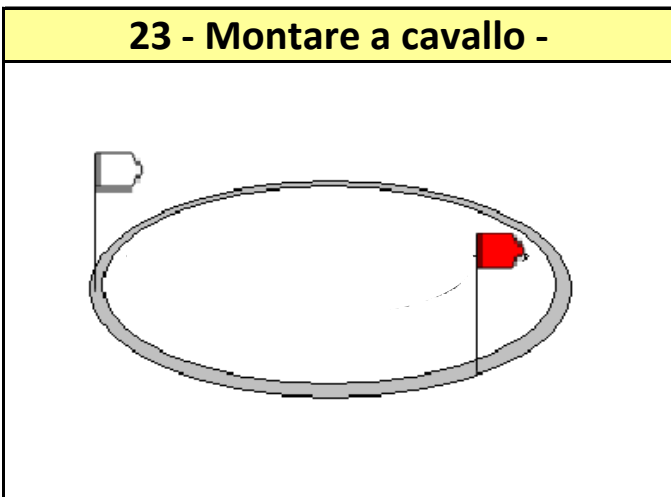
**SCHEDA DIFFICOLTA' P.T.V.**

**Cat.**

**Giudice:** \_\_\_\_\_

(Tratte da mod. Fite Ver. Feb 2016)

N.	Pett	Nominativo	E	S	P	Tot.



Efficacia 'E'	Stile 'S'	Penalità 'P'
Corretto: 7 *1 Errore: 4 *2 Errori: 1 *3 Errori: 0	ottimo: +3 buono: +2 discreto: +1 sufficiente: 0 mediocre: -1 pessimo: -2	Brutalità :-5 Staffe non in sicurezza: -1 Ogni sec. oltre i 15 ammessi: -1 Caduta: 0 Uscita: 0

**La votazione 0 sull'efficacia implica il punteggio globale pari a 0**

\*7 = nessun difetto di efficacia: nessun piede mosso, passo indietro o volta.  
 4 = 1 errore efficacia: 1 piede mosso, ecc  
 1 = 2 errori efficacia: 2 piedi mossi, ecc  
 0 = 3 errori di efficacia: 3 piedi mossi, ecc

Spazio per annotazioni Giudice

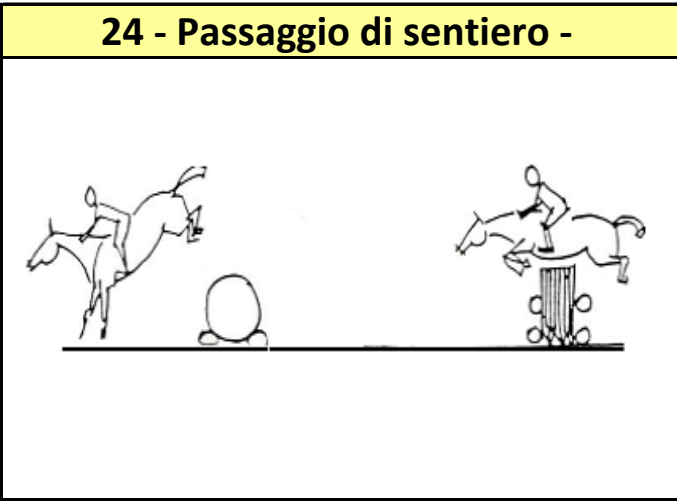
## SCHEDA DIFFICOLTA' P.T.V.

### Cat.

### Giudice: \_\_\_\_\_

(Tratte da mod. Fite Ver. Feb 2016)

N.	Pett	Nominativo	E	S	P	Tot.



Efficacia 'E'	Stile 'S'	Penalità 'P'
Corretto: 7 *1 Errore: 4 *2 Errori: 1 *3 Errori: 0	ottimo: +3 buono: +2 discreto: +1 sufficiente: 0 mediocre: -1 pessimo: -2	Brutalità o superamento pericoloso:-5 Caduta: 0

**La votazione 0 sull'efficacia  
implica il punteggio globale pari a 0**

\*7 = nessun errore di efficacia: nessuna rottura del movimento in avanti, no passo indietro, rifiuto o volta.  
 4 = 1 errore di efficacia: 1 rifiuto, ecc.  
 1 = 2 errori efficacia: due rifiuti ecc.  
 0 = 3 errori di efficacia: tre rifiuti, ecc.

**Spazio per annotazioni Giudice**





**FEDERAZIONE ITALIANA TURISMO EQUESTRE E TREC - ANTE  
DISCIPLINA TREC**

Gestione Segreterie Ufficiali di Concorso  
Esempio schede PTV aggiornate con valutazioni FITE 2016  
Versione ITA - 2016



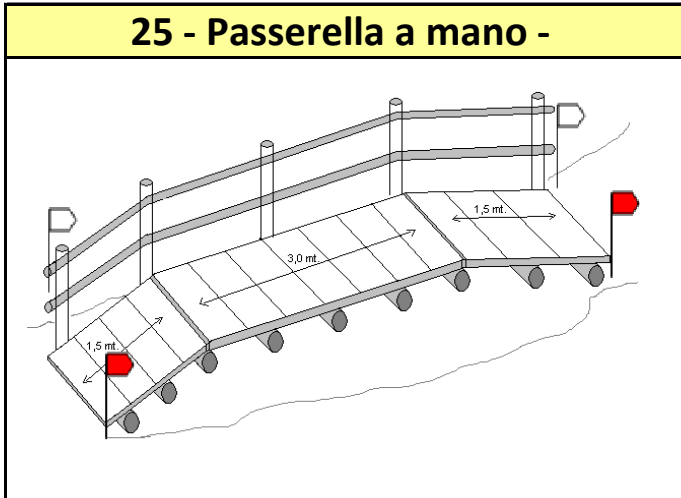
**SCHEMA DIFFICOLTA' P.T.V.**

**Cat.**

**Giudice:** \_\_\_\_\_

(Tratte da mod. Fite Ver. Feb 2016)

N.	Pett	Nominativo	E	S	P	Tot.



Efficacia 'E'	Stile 'S'	Penalità 'P'
Corretto: 7 *1 Errore: 4 *2 Errori: 1 *3 Errori: 0	ottimo: +3 buono: +2 discreto: +1 sufficiente: 0 mediocre: -1 pessimo: -2	Brutalità :-5 Staffe non in sicurezza: -1 Caduta: 0 Uscita: 0

**La votazione 0 sull'efficacia  
implica il punteggio globale pari a 0**

\*7 = nessun errore di efficacia: nessuna rottura del movimento in avanti, no passo indietro, rifiuto o volta.  
4 = 1 errore di efficacia: 1 rifiuto, ecc.  
1 = 2 errori efficacia: due rifiuti ecc.  
0 = 3 errori di efficacia: tre rifiuti, ecc.

**Spazio per annotazioni Giudice**

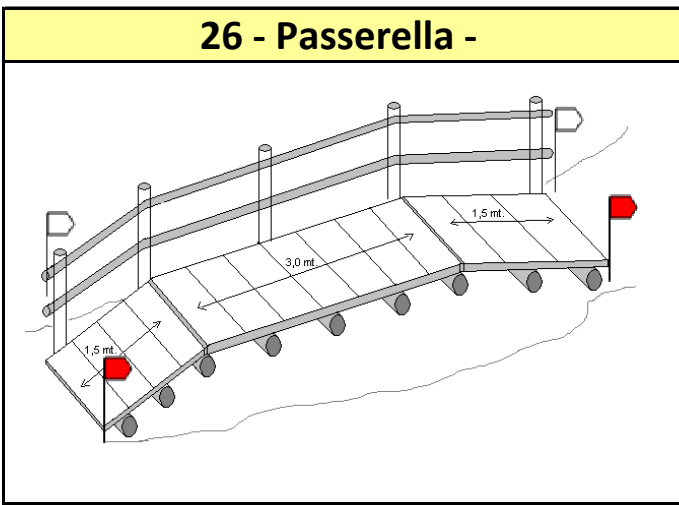
**SCHEDA DIFFICOLTA' P.T.V.**

(Tratte da mod. Fite Ver. Feb 2016)

**Cat.**

**Giudice:** \_\_\_\_\_

N.	Pett	Nominativo	E	S	P	Tot.



Efficacia 'E'	Stile 'S'	Penalità 'P'
Corretto: 7 *1 Errore: 4 *2 Errori: 1 *3 Errori: 0	ottimo: +3 buono: +2 discreto: +1 sufficiente: 0 mediocre: -1 pessimo: -2	Brutalità o superamento pericoloso:-5 Caduta: 0 Uscita: 0

**La votazione 0 sull'efficacia  
implica il punteggio globale pari a 0**

\*7 = nessun errore di efficacia: nessuna rottura del movimento in avanti, no passo indietro, rifiuto o volta.  
 4 = 1 errore di efficacia: 1 rifiuto, ecc.  
 1 = 2 errori efficacia: due rifiuti ecc.  
 0 = 3 errori di efficacia: tre rifiuti, ecc.

**Spazio per annotazioni Giudice**



# FEDERAZIONE ITALIANA TURISMO EQUESTRE E TREC - ANTE DISCIPLINA TREC

Gestione Segreterie Ufficiali di Concorso  
Esempio schede PTV aggiornate con valutazioni FITE 2016  
Versione ITA - 2016



## SCHEDA DIFFICOLTA' P.T.V.

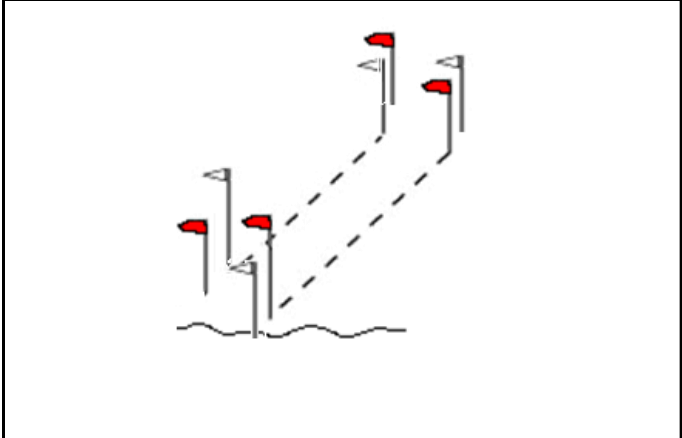
(Tratte da mod. Fite Ver. Feb 2016)

Cat.

Giudice: \_\_\_\_\_

N.	Pett	Nominativo	E	S	P	Tot.

### 27 - Piano ascend. a mano -



Efficacia 'E'	Stile 'S'	Penalità 'P'
Corretto: 7 *1 Errore: 4 *2 Errori: 1 *3 Errori: 0	ottimo: +3 buono: +2 discreto: +1 sufficiente: 0 mediocre: -1 pessimo: -2	Brutalità :-5 Staffe non in sicurezza: -1 Caduta: 0 Uscita: 0

**La votazione 0 sull'efficacia  
implica il punteggio globale pari a 0**

\*7 = nessun errore di efficacia: nessuna rottura del movimento in avanti, no passo indietro, rifiuto o volta.  
 4 = 1 errore di efficacia: 1 rifiuto, ecc.  
 1 = 2 errori efficacia: due rifiuti ecc.  
 0 = 3 errori di efficacia: tre rifiuti, ecc.

#### Spazio per annotazioni Giudice

### SCHEDA DIFFICOLTA' P.T.V.

Cat. \_\_\_\_\_

Giudice: \_\_\_\_\_

(Tratte da mod. Fite Ver. Feb 2016)

N.	Pett	Nominativo	E	S	P	Tot.

**28 - Piano ascendente -**

Efficacia 'E'	Stile 'S'	Penalità 'P'
Corretto: 7 *1 Errore: 4 *2 Errori: 1 *3 Errori: 0	ottimo: +3 buono: +2 discreto: +1 sufficiente: 0 mediocre: -1 pessimo: -2	Brutalità :-5 Superamento pericoloso: -5 Caduta: 0 Uscita: 0

**La votazione 0 sull'efficacia  
implica il punteggio globale pari a 0**

\*7 = nessun errore di efficacia: nessuna rottura del movimento in avanti, no passo indietro, rifiuto o volta.  
 4 = 1 errore di efficacia: 1 rifiuto, ecc.  
 1 = 2 errori efficacia: due rifiuti ecc.  
 0 = 3 errori di efficacia: tre rifiuti, ecc.

**Spazio per annotazioni Giudice**



# FEDERAZIONE ITALIANA TURISMO EQUESTRE E TREC - ANTE DISCIPLINA TREC

Gestione Segreterie Ufficiali di Concorso  
Esempio schede PTV aggiornate con valutazioni FITE 2016  
Versione ITA - 2016



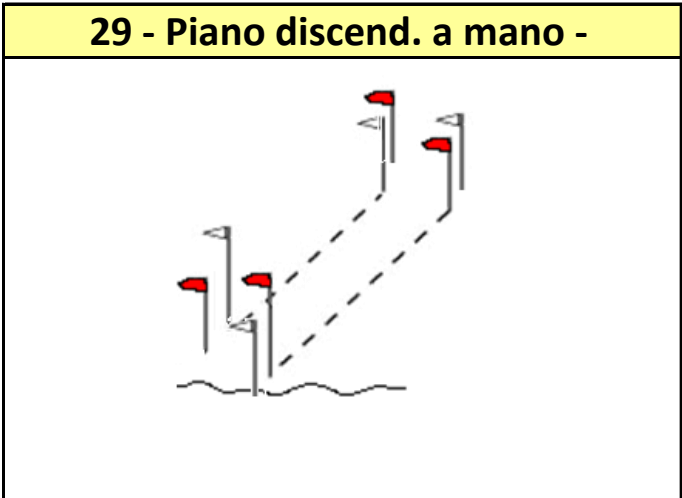
## SCHEDA DIFFICOLTA' P.T.V.

(Tratte da mod. Fite Ver. Feb 2016)

Cat.

Giudice: \_\_\_\_\_

N.	Pett	Nominativo	E	S	P	Tot.



Efficacia 'E'	Stile 'S'	Penalità 'P'
Corretto: 7 *1 Errore: 4 *2 Errori: 1 *3 Errori: 0	ottimo: +3 buono: +2 discreto: +1 sufficiente: 0 mediocre: -1 pessimo: -2	Brutalità :-5 Staffe non in sicurezza: -1 Caduta: 0 Uscita: 0
<b>La votazione 0 sull'efficacia implica il punteggio globale pari a 0</b>		
<p>*7 = nessun errore di efficacia: nessuna rottura del movimento in avanti, no passo indietro, rifiuto o volta. 4 = 1 errore di efficacia: 1 rifiuto, ecc. 1 = 2 errori efficacia: due rifiuti ecc. 0 = 3 errori di efficacia: tre rifiuti, ecc.</p>		

**Spazio per annotazioni Giudice**



FEDERAZIONE ITALIANA TURISMO EQUESTRE E TREC - ANTE  
**DISCIPLINA TREC**

Gestione Segreterie Ufficiali di Concorso  
Esempio schede PTV aggiornate con valutazioni FITE 2016  
Versione ITA - 2016



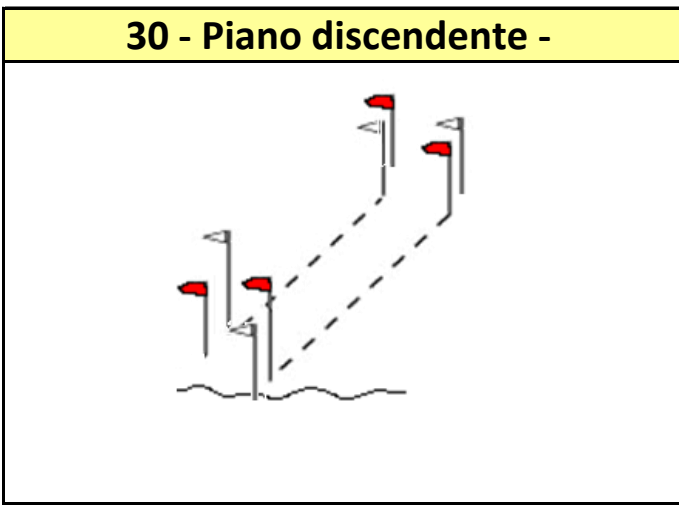
**SCHEDA DIFFICOLTA' P.T.V.**

(Tratte da mod. Fite Ver. Feb 2016)

**Cat.**

**Giudice:** \_\_\_\_\_

N.	Pett	Nominativo	E	S	P	Tot.



Efficacia 'E'	Stile 'S'	Penalità 'P'
Corretto: 7 *1 Errore: 4 *2 Errori: 1 *3 Errori: 0	ottimo: +3 buono: +2 discreto: +1 sufficiente: 0 mediocre: -1 pessimo: -2	Brutalità :-5 Superamento pericoloso: -5 Caduta: 0 Uscita: 0

**La votazione 0 sull'efficacia  
implica il punteggio globale pari a 0**

\*7 = nessun errore di efficacia: nessuna rottura del movimento in avanti, no passo indietro, rifiuto o volta.  
 4 = 1 errore di efficacia: 1 rifiuto, ecc.  
 1 = 2 errori efficacia: due rifiuti ecc.  
 0 = 3 errori di efficacia: tre rifiuti, ecc.

**Spazio per annotazioni Giudice**



FEDERAZIONE ITALIANA TURISMO EQUESTRE E TREC - ANTE  
DISCIPLINA TREC

Gestione Segreterie Ufficiali di Concorso  
Esempio schede PTV aggiornate con valutazioni FITE 2016  
Versione ITA - 2016



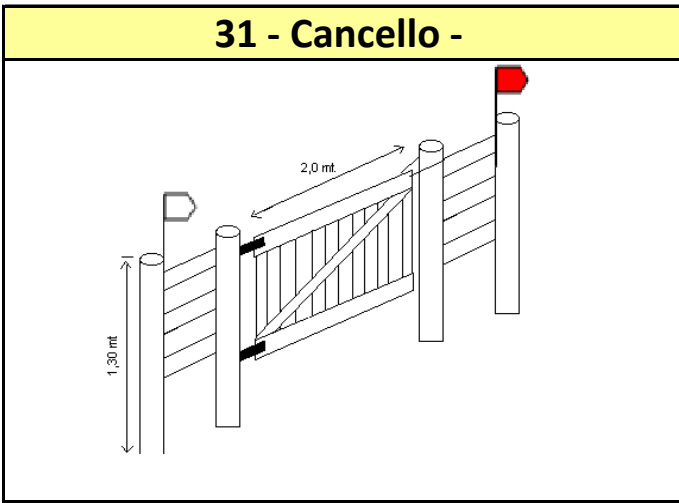
SCHEDA DIFFICOLTA' P.T.V.

Cat.

Giudice: \_\_\_\_\_

(Tratte da mod. Fite Ver. Feb 2016)

N.	Pett	Nominativo	E	S	P	Tot.



Efficacia 'E'	Stile 'S'	Penalità 'P'
Corretto: 7 *1 Errore: 4 *2 Errori: 1 *3 Errori: 0	ottimo: +3 buono: +2 discreto: +1 sufficiente: 0 mediocre: -1 pessimo: -2	Brutalità o superamento pericoloso:-5 Caduta: 0

**La votazione 0 sull'efficacia  
implica il punteggio globale pari a 0**

\*7 = no difetti efficacia: non lasciare il cancello, no passo indietro, nessun rifiuto o volta.  
4 = 1 errore efficacia: lasciare una volta, un run-out, ecc.  
1 = 2 difetti efficacia: lasciare due volte, ecc.  
0 = 3 errori efficacia: lasciare 3 volte, ecc.

Spazio per annotazioni Giudice



# FEDERAZIONE ITALIANA TURISMO EQUESTRE E TREC - ANTE DISCIPLINA TREC

Gestione Segreterie Ufficiali di Concorso  
Esempio schede PTV aggiornate con valutazioni FITE 2016  
Versione ITA - 2016



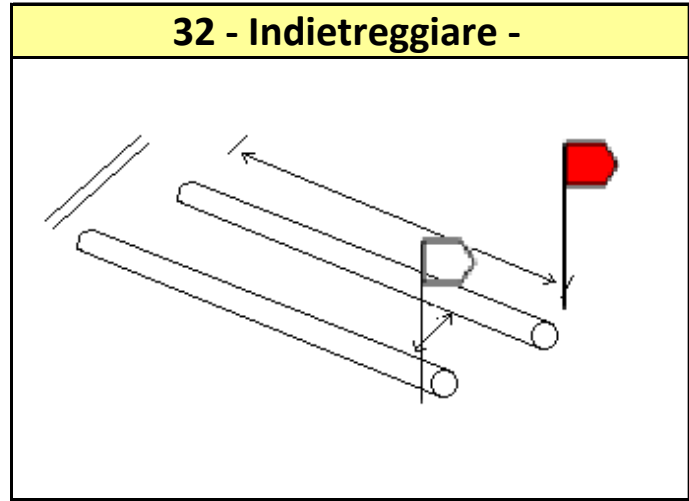
## SCHEDA DIFFICOLTA' P.T.V.

Cat.

Giudice: \_\_\_\_\_

(Tratte da mod. Fite Ver. Feb 2016)

N.	Pett	Nominativo	E	S	P	Tot.



Efficacia 'E'	Stile 'S'	Penalità 'P'
Corretto: 7 *1 Errore: 4 *2 Errori: 1 *3 Errori: 0	ottimo: +3 buono: +2 discreto: +1 sufficiente: 0 mediocre: -1 pessimo: -2	Brutalità o superamento pericoloso: -5 Caduta: 0 Uscita: 0

La votazione 0 sull'efficacia  
implica il punteggio globale pari a 0

\*7 = nessun difetto di efficacia: nessuna barra toccata, nessuna interruzione del movimento, rifiuto o volta.  
 4 = 1 errore efficacia: 1 barra toccata, ecc  
 1 = 2 errori efficacia: 2 barre toccate, ecc  
 0 = 3 errori di efficacia: 3 barre toccate, ecc

Spazio per annotazioni Giudice





**FEDERAZIONE ITALIANA TURISMO EQUESTRE E TREC - ANTE  
DISCIPLINA TREC**

Gestione Segreterie Ufficiali di Concorso  
Esempio schede PTV aggiornate con valutazioni FITE 2016  
Versione ITA - 2016



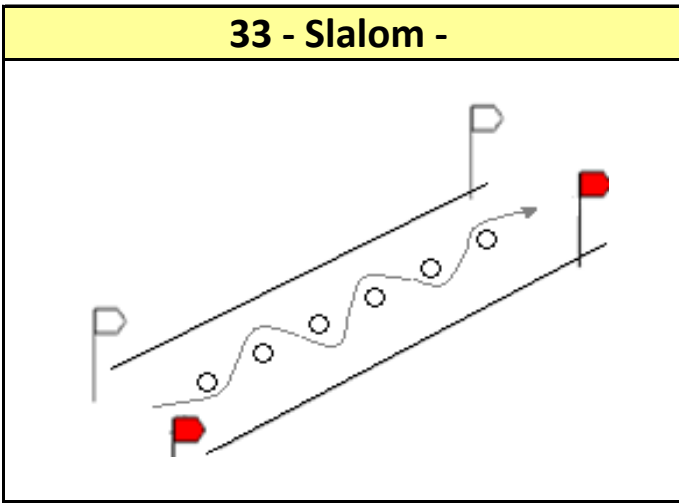
**SCHEDA DIFFICOLTA' P.T.V.**

**Cat.**

**Giudice:** \_\_\_\_\_

(Tratte da mod. Fite Ver. Feb 2016)

N.	Pett	Nominativo	E	A	P	Tot.



Efficacia 'E'	Andatura 'A'	Penalità 'P'
Corretto: 7 *1 Errore: 4 *2 Errori: 1 *3 Errori: 0	galoppo: +3 trotto: -2	Brutalità o superamento pericoloso: -5 Caduta: 0 Uscita: 0

**La votazione 0 sull'efficacia  
implica il punteggio globale pari a 0**

\*7 = nessun errore di efficacia: nessuna toccata, pausa movimento in avanti, passo indietro, rifiuto o volta.  
 4 = 1 errore efficacia: 1 paletto toccato, ecc  
 1 = 2 errori efficacia: 2 toccate, ecc  
 0 = 3 errori efficacia: 3 toccate, ecc

**Spazio per annotazioni Giudice**





# FEDERAZIONE ITALIANA TURISMO EQUESTRE E TREC - ANTE DISCIPLINA TREC

Gestione Segreterie Ufficiali di Concorso  
Esempio schede PTV aggiornate con valutazioni FITE 2016  
Versione ITA - 2016



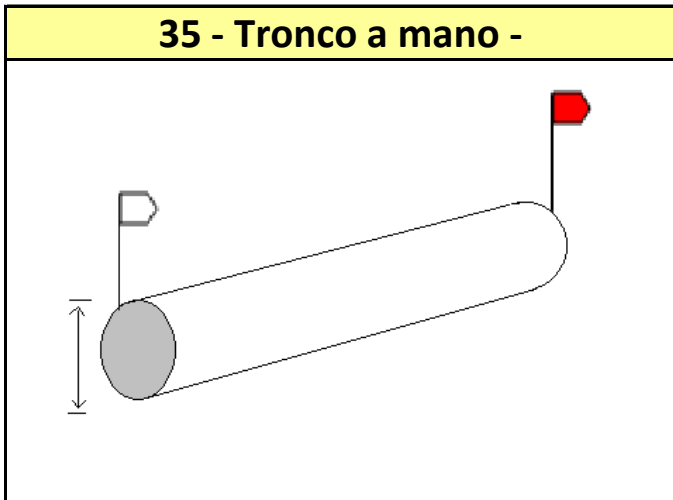
## SCHEMA DIFFICOLTA' P.T.V.

**Cat.**

**Giudice:** \_\_\_\_\_

(Tratte da mod. Fite Ver. Feb 2016)

N.	Pett	Nominativo	E	S	P	Tot.



Efficacia 'E'	Stile 'S'	Penalità 'P'
Corretto: 7 *1 Errore: 4 *2 Errori: 1 *3 Errori: 0	ottimo: +3 buono: +2 discreto: +1 sufficiente: 0 mediocre: -1 pessimo: -2	Brutalità :-5 Staffe non in sicurezza: -1 Caduta: 0 Uscita: 0

**La votazione 0 sull'efficacia  
implica il punteggio globale pari a 0**

\*7 = nessun errore di efficacia: nessuna rottura del movimento in avanti, no passo indietro, rifiuto o volta.  
 4 = 1 errore di efficacia: 1 rifiuto, ecc.  
 1 = 2 errori efficacia: due rifiuti ecc.  
 0 = 3 errori di efficacia: tre rifiuti, ecc.

**Spazio per annotazioni Giudice**